

Latitude 12 7285 2-in-1

Quick Start Guide

Guide de démarrage rapide

Guida introduttiva rapida

Guia de início rápido

Guía de inicio rápido



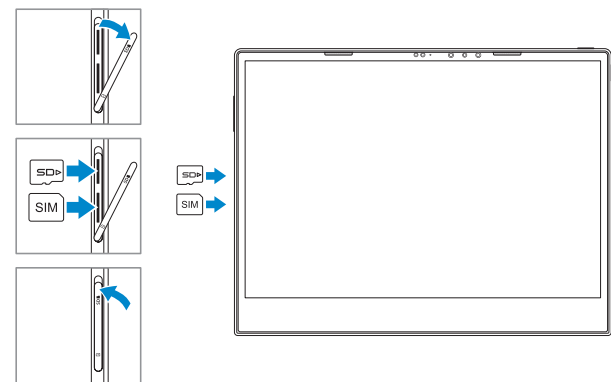
1 Insert optional micro-SIM and microSD memory card (sold separately)

Insérez la carte micro-SIM en option et la carte mémoire microSD (vendue séparément)

Inserire la scheda di memoria micro-SIM e microSD opzionale (venduta separatamente)

Insira o cartão opcional micro SIM e o cartão de memória microSD (vendidos separadamente)

Inserte la tarjeta de memoria microSIM y microSD opcional (se vende por separado)



NOTE: Make sure the card is correctly aligned and is inserted all the way.

REMARQUE : assurez-vous que la carte est correctement alignée et insérée jusqu'au bout.

NOTA: assicurarsi che la scheda sia allineata correttamente e inserita del tutto.

NOTA: certifique-se de que o cartão está corretamente alinhado e totalmente inserido.

NOTA: Asegúrese de que la tarjeta esté correctamente alineada e insertada por completo.

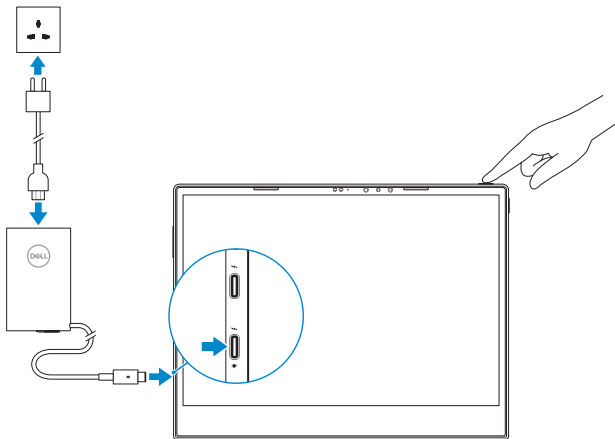
2 Connect the power adapter and press the power button

Branchez l'adaptateur secteur et appuyez sur le bouton d'alimentation

Collegare l'adattatore e premere il pulsante di alimentazione

Ligar o transformador e premir o botão para ligar/desligar

Conecte el adaptador de alimentación y presione el botón de encendido



3 Finish Windows 10 setup

Terminez l'installation de Windows 10 | Completare l'installazione di Windows 10

Concluir a configuração do Windows 10 | Finalice la instalación de Windows 10



Connect to your network

Connectez-vous à votre réseau

Connettere alla rete

Ligue-se à sua rede

Conectarla a la red

NOTE: If you are connecting to a secured wireless network, enter the password for the wireless network access when prompted.

REMARQUE : si vous vous connectez à un réseau sans fil sécurisé, saisissez le mot de passe d'accès au réseau sans fil lorsque vous y êtes invité.

NOTA: se si sta effettuando la connessione a una rete wireless protetta, immettere la password per l'accesso alla rete wireless quando richiesto.

NOTA: Se estiver a efetuar a ligação a uma rede sem fios segura, insira a palavra-passe correspondente, quando necessário.

NOTA: Si va a conectar a una red inalámbrica segura, introduzca la contraseña para acceder a la red inalámbrica cuando se le solicite.

NOTE: For mobile broadband connection, you may need to activate your network service before connecting.

NOTE : pour les connexions à haut débit mobile, il se peut que vous deviez d'abord activer votre service réseau avant de tenter d'établir une connexion.

NOTA: per il collegamento a banda larga mobile, potrebbe essere necessario attivare il servizio di rete prima della connessione.

NOTA: para uma ligação de banda larga móvel, poderá ter que ativar o seu serviço de rede antes de se ligar.

NOTA: Para conexiones de banda ancha móvil, es posible que deba activar el servicio de red antes de conectarse.



Sign in to your Microsoft account or create a local account

Connectez-vous à un compte Microsoft ou créez un compte local

Effettuare l'accesso all'account Microsoft

o creare un account locale

Inicie sessão na sua conta Microsoft ou crie uma conta local

Inicie sesión en su cuenta de Microsoft o cree una cuenta local

Locate Dell apps

Localisez les applications Dell | Individuare le applicazioni di Dell

Localizar aplicações Dell | Busque aplicaciones Dell



SupportAssist

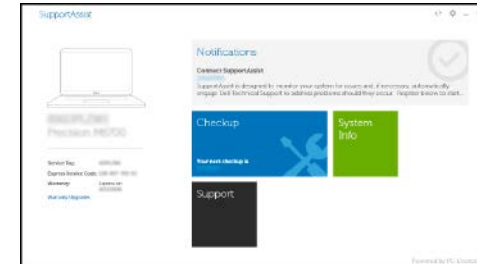
Check and update your computer

Recherchez des mises à jour et installez-les sur votre ordinateur

Controllare e aggiornare il computer

Verifique e atualize o seu computador

Compruebe y actualice la computadora



Product support and manuals

Assistance produits et manuels

Supporto e manuali del prodotto

Suporte do produto e manuais

Manuales y soporte del producto

Contact Dell

Contactar Dell | Contattare Dell

Contactar a Dell | Comuníquese con Dell

Regulatory and safety

Règlementations et sécurité | Normative e sicurezza

Regulamentações e segurança | Información reglamentaria

y de seguridad

Regulatory model

Modèle réglementaire | Modello normativo

Modelo regulamentar | Modelo reglamentario

Regulatory type

Type réglementaire | Tipo normativo

Tipo regulamentar | Tipo reglamentario

Computer model

Modèle de l'ordinateur | Modello computer

Modelo do computador | Modelo de computadora

[Dell.com/support](https://dell.com/support)

[Dell.com/support/manuals](https://dell.com/support/manuals)

[Dell.com/support/windows](https://dell.com/support/windows)

[Dell.com/contactdell](https://dell.com/contactdell)

[Dell.com/regulatory_compliance](https://dell.com/regulatory_compliance)

T02J

T02J001

Latitude 7285 2-in-1



02DX6FA00

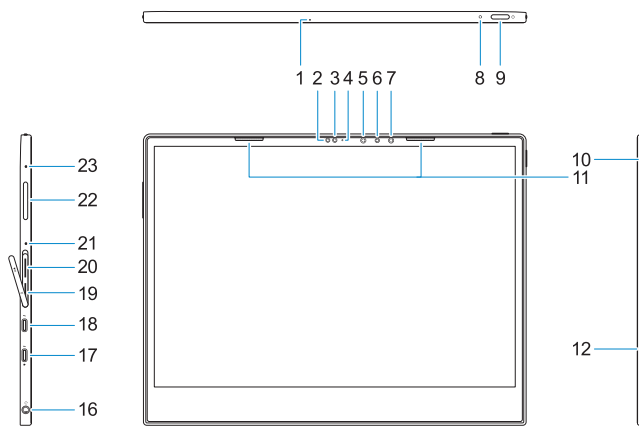
© 2017 Dell Inc. or its subsidiaries.

© 2017 Microsoft Corporation.

2017-05

Features

Caractéristiques | Caratteristiche | Funcionalidades | Funciones



1. Microphone
2. Ambient Light Sensor
3. Camera
4. Camera status light
5. Infrared (IR) emitter
6. Infrared (IR) camera
7. Infrared (IR) emitter
8. Battery charge LED
9. Power button
10. Windows button
11. Speakers
12. Noble Wedge lock slot

16. Headset/microphone combo jack
17. Thunderbolt over USB Type-C/charging port
18. Thunderbolt over USB Type-C/charging port
19. microSIM card slot (optional)
20. microSD card slot
21. Microphone
22. Volume up/down button
23. Microphone
24. Rear microphone
25. Rear camera
26. Service tag label

1. Microfono
2. Sensore di luminosità ambientale
3. Fotocamera
4. Indicatore di stato della fotocamera
5. Trasmettitore a infrarossi (IR)
6. Fotocamera a infrarossi (IR)
7. Trasmettitore a infrarossi (IR)
8. LED di carica della batteria
9. Pulsante di alimentazione
10. Pulsante Windows
11. Altoparlanti
12. Slot per lucchetto Noble Wedge

17. Porta Thunderbolt su USB Type-C/ porta di ricarica
18. Porta Thunderbolt su USB Type-C/ porta di ricarica
19. Slot della scheda microSIM (opzionale)
20. Slot della scheda microSD
21. Microfono
22. Pulsante di aumento/riduzione volume
23. Microfono
24. Microfono posteriore
25. Fotocamera posteriore
26. Etichetta Numero di servizio

1. Microfone
2. Sensor de luz ambiente
3. Câmera
4. Luz de estado da câmara
5. Emissor de infravermelhos (IV)
6. Câmara de infravermelhos (IV)
7. Emissor de infravermelhos (IV)
8. LED de carga da bateria
9. Botão para ligar/desligar
10. Botão do Windows
11. Altifalantes
12. Ranhura para cadeado Noble Wedge
13. Recetor do poste de alinhamento
14. Alfinetes Pogo
15. Recetor do poste de alinhamento
16. Tomada combinada auscultadores/microfone

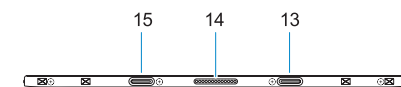
17. Thunderbolt através da porta USB Tipo-C/de carregamento
18. Thunderbolt através da porta USB Tipo-C/de carregamento
19. Slot para cartão micro-SIM (opcional)
20. Slot para cartão micro-SD
21. Microfone
22. Botões para aumentar/reduzir o volume
23. Microfone
24. Microfone traseiro
25. Câmara posterior
26. Rótulo da etiqueta de serviço

1. Micrófono
2. Ambient Light Sensor (ALS, Sensor de luz ambiental)
3. Cámara
4. Indicador luminoso de estado de la cámara
5. Emisor de infrarrojos (IR)
6. Cámara de infrarrojos (IR)
7. Emisor de infrarrojos (IR)
8. LED de carga de la batería
9. Botón de encendido
10. Botón de Windows
11. Altavoces
12. Ranura para cierre de seguridad Noble
13. Receptor de poste de alineación
14. Clavijas Pogo

15. Receptor de poste de alineación
16. Enchufe combinado para auriculares y micrófono
17. Thunderbolt por USB tipo C/puerto de carga
18. Thunderbolt por USB tipo C/puerto de carga
19. Ranura para tarjetas microSIM (opcional)
20. Ranura para tarjeta microSD
21. Micrófono
22. Botón para subir/bajar el volumen
23. Micrófono
24. Micrófono posterior
25. Cámara trasera
26. Etiqueta de servicio

Tablet Computer Intended Use Orientation:

The tablet computer screen-side held against the user's body is not a Dell-specified usable orientation of a tablet. Please keep the tablet computer's "screen-side" at 15 mm (0.59 inches) or greater distance from the user's body under all circumstances when the WWAN transmitter is active. The other 5 sides of the product are a Dell specified usable orientation of a tablet and can be used in close contact to the user's body.



1. Microphone
2. capteur de luminosité ambiante
3. Caméra
4. Voyant d'état de la caméra
5. Émetteur infrarouge (IR)
6. Caméra infrarouge (IR)
7. Émetteur infrarouge (IR)
8. LED du niveau de charge de la batterie
9. Bouton d'alimentation
10. Bouton Windows
11. Haut-parleurs
12. Emplacement antiviol Noble Wedge
13. Récepteur du détrompeur
14. Broches Pogo
15. Récepteur du détrompeur

16. Prise jack combinée casque/microphone
17. Port de chargement/Thunderbolt sur USB Type-C
18. Port de chargement/Thunderbolt sur USB Type-C
19. Emplacement pour carte microSIM (en option)
20. Emplacement pour carte microSD
21. Microphone
22. Bouton Monter/Baisser le volume
23. Microphone
24. Microphone arrière
25. Caméra arrière
26. Étiquette du numéro de série

16. Prise jack combinée casque/microphone
17. Port de chargement/Thunderbolt sur USB Type-C
18. Port de chargement/Thunderbolt sur USB Type-C
19. Emplacement pour carte microSIM (en option)
20. Emplacement pour carte microSD
21. Microphone
22. Bouton Monter/Baisser le volume
23. Microphone
24. Microphone arrière
25. Caméra arrière
26. Étiquette du numéro de série

